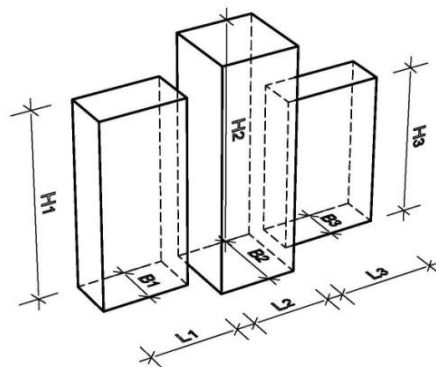
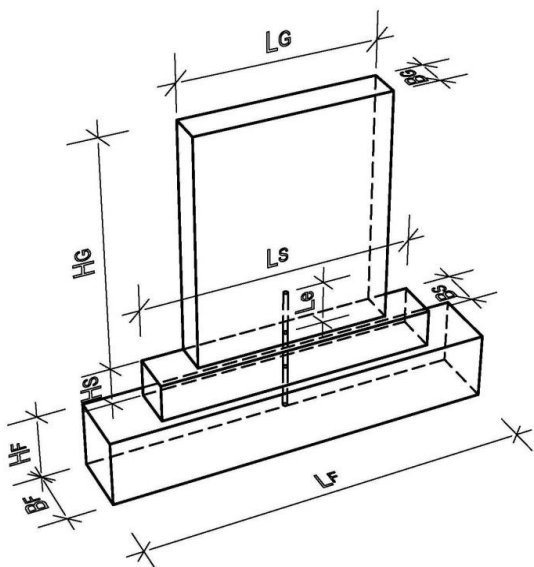


Sicherheitsrelevante Daten

Grabmal bestehend aus: Teilen

Kein Grabmal vorhanden



Formfaktor:

Länge L_G = cm
 Höhe H_G = cm
 Breite B_G = cm

Formfaktor:

L_2 = cm
 H_2 = cm
 B_2 = cm

Formfaktor:

L_3 = cm
 H_3 = cm
 B_3 = cm

F_H = N

Material:

$F_{G1} \leq 75$ daN (kg)

$F_{G2} \leq 75$ daN (kg)

$F_{G3} \leq 75$ daN (kg)

Sockel vorhanden

Kein Sockel vorhanden

Material:

Länge L_S = cm
 Höhe H_S = cm
 Breite B_S = cm

max. $H_G + H_S$ = cm

bei 500 N: Abnahmeprüfung erforderlich

bei 300 N: Prüfvermerk in der Abnahmebescheinigung

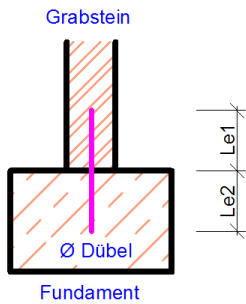
Ev.-luth. Kirchengemeinde Uchte , Friedhofsverwaltung

Kirchstr. 6, 31600 Uchte

Tel.: 05763-2274 Fax: 05763-3328

Material:

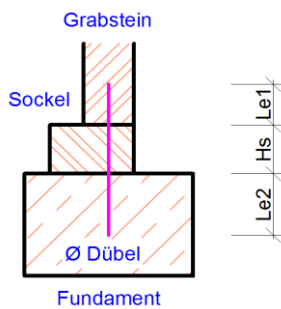
Variante 1:



Grabstein: Mörtel 2 Komponentenkleber
 Fundament: Mörtel

Zahl der Dübel pro Teil: Stück
 Dübel Ø = mm
 Le1 = cm
 Le2 = cm
 gew. Lges = cm

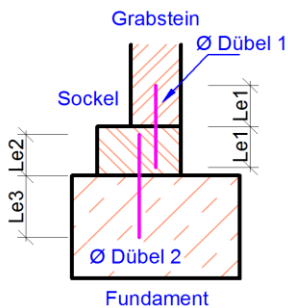
Variante 2:



Grabstein: Mörtel 2 Komponentenkleber
 Fundament: Mörtel

Zahl der Dübel pro Teil: Stück
 Dübel Ø = mm
 Le1 = cm
 Le2 = cm
 Hs = cm
 gew. Lges = cm

Variante 3:



Grabstein/Sockel: Mörtel 2 Komponentenkleber
 Fundament: Mörtel

Sockelhöhe Hs = cm
 Zahl der Dübel pro Teil: Stück
 Ø Dübel 1 = mm
 Le1 = cm
 Dübel 1 gew. Lges = cm

Zahl der Dübel pro Teil: Stück
 Ø Dübel 2 = mm
 Le2 = cm
 Le3 = cm
 Dübel 2 gew. Lges = cm

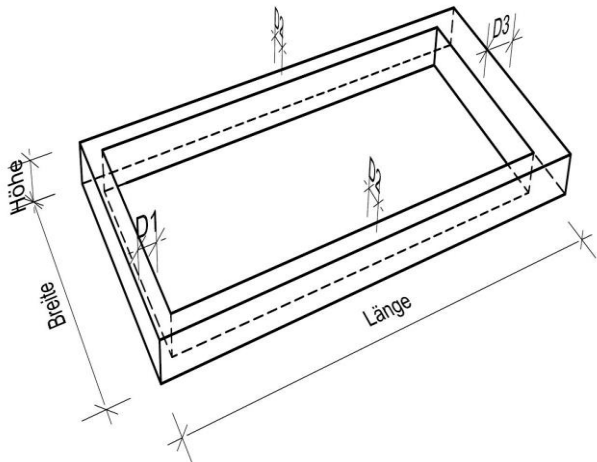
Ev.-luth. Kirchengemeinde Uchte , Friedhofsverwaltung

Kirchstr. 6, 31600 Uchte

Tel.: 05763-2274 Fax: 05763-3328

Einfassung

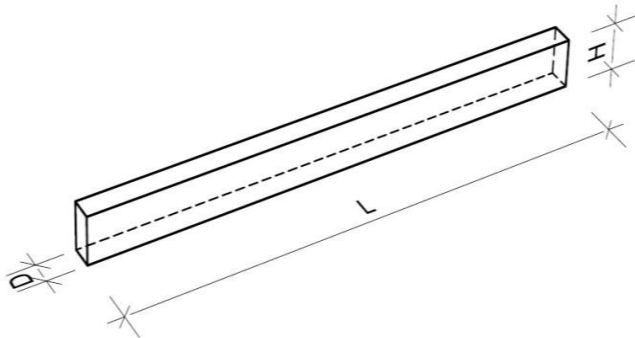
keine Einfassung



Breite = cm
 Länge = cm
 Höhe = cm

Material:

D1 = cm
 D2 = cm
 D3 = cm



Längstes Einfassungsteil

L = cm
 H = cm
 D = cm

Abdeckplatten

Keine Abdeckplatte

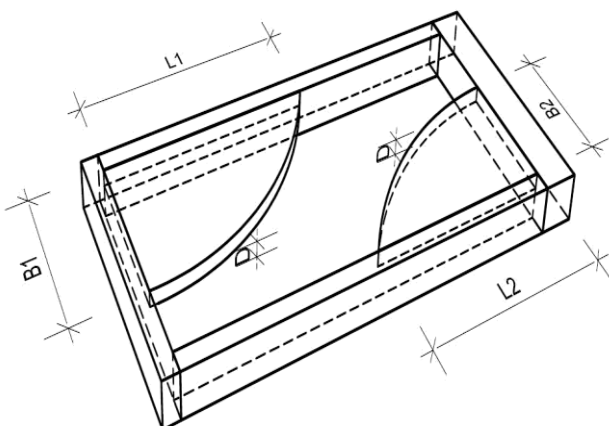
Zahl der Abdeckplatten:

Abmessungen der größten Platte

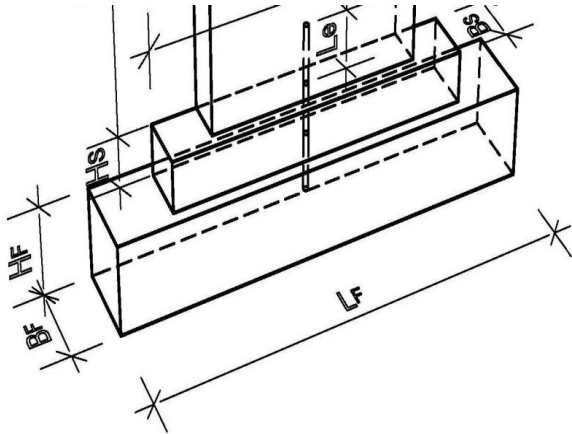
Breite = cm
 Länge = cm
 Dicke = cm

Material:

Diagonale = cm



Einzelfundament



Kein Einzelfundament

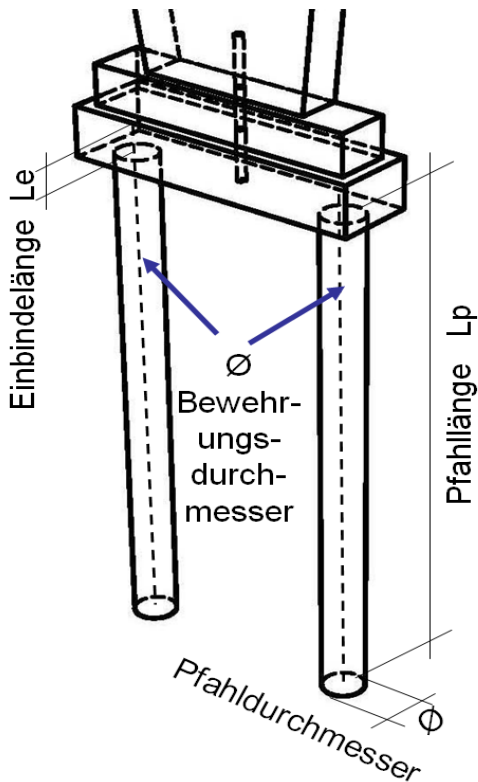
$F_{\text{Horizontal}} =$ N
 $F_{\text{Grabmal}} =$ daN (kg)
 Höhe $H_G =$ cm
 Länge $L_F =$ cm
 Höhe $H_F =$ cm
 Breite $B_F =$ cm

Eingabe unvollständig

Material:

Eingabe unvollständig

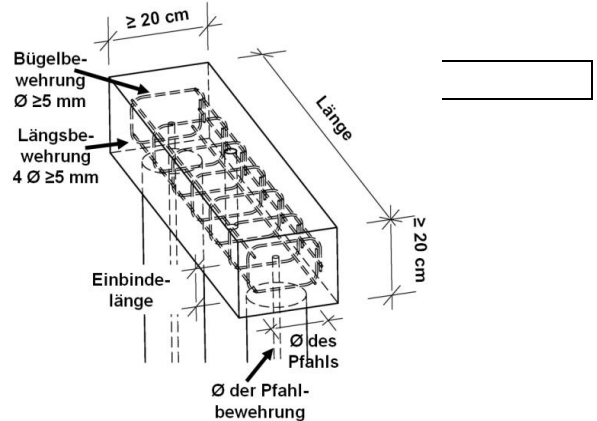
Pfahlgründung



Keine Pfahlgründung

$F_{\text{Horizontal}} =$ N
 $F_{\text{Grabmal}} =$ daN (kg)

Pfahl mind. $\varnothing =$ cm
 Pfahllänge $L_p =$ cm
 Bewehrung $\varnothing =$ mm



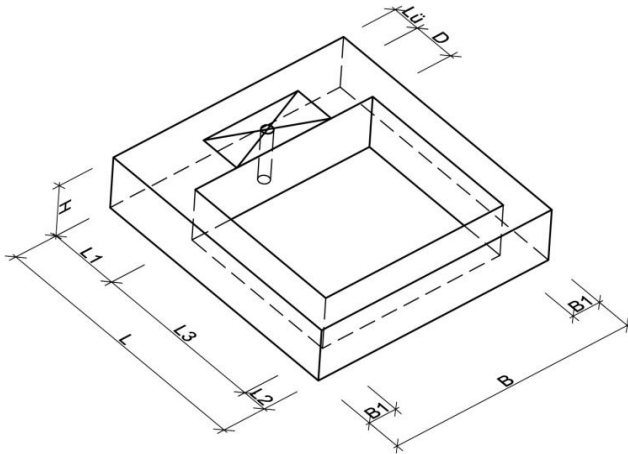
Ev.-luth. Kirchengemeinde Uchte , Friedhofsverwaltung

Kirchstr. 6, 31600 Uchte

Tel.: 05763-2274 Fax: 05763-3328

Fundamentrahmen

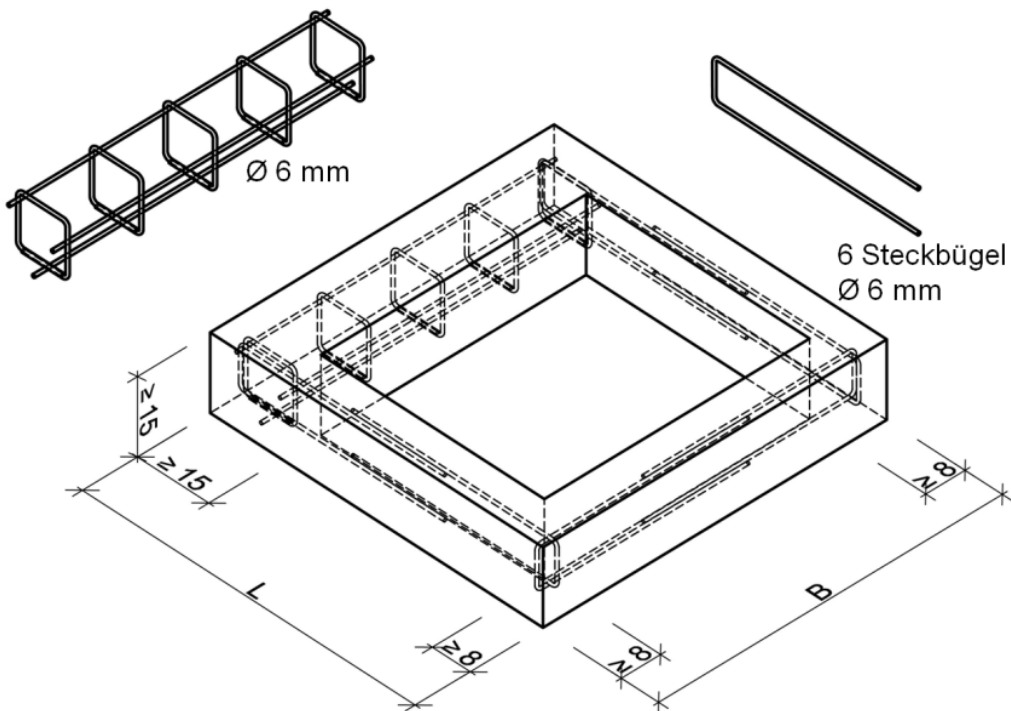
kein Fundamentrahmen



$F_{\text{Horizontal}} =$ N
 $F_{\text{Grabmal}} =$ daN (kg)
 $F_{\text{(Einf.+ Abd.)}} =$ daN (kg)

$L =$ cm
 $L1 =$ cm
 $L2 =$ cm
 $\text{max } D =$ cm

$B =$ cm
 $B1 =$ cm
 $H =$ cm
 Betongüte =



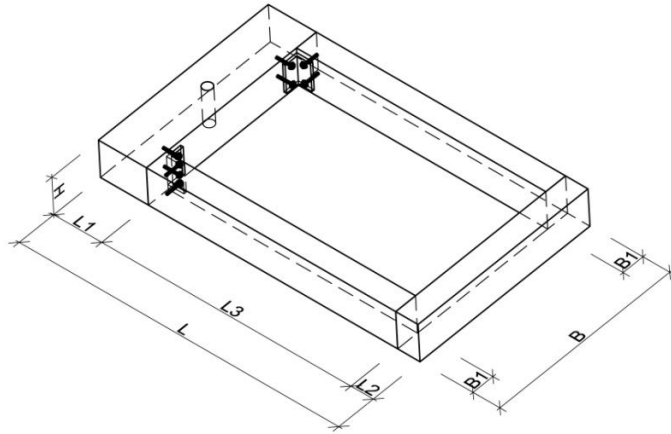
Ev.-luth. Kirchengemeinde Uchte , Friedhofsverwaltung

Kirchstr. 6, 31600 Uchte

Tel.: 05763-2274 Fax: 05763-3328

trag. Einfassung

Keine trag. Einfassung



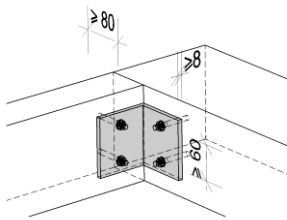
$F_{\text{Horizontal}} =$ N
 $F_{\text{Grabmal}} =$ daN (kg)
 $F_{\text{(Abdeckung)}} =$ daN (kg)

$L =$ cm
 $L1 =$ cm
 $L2 =$ cm
 $B =$ cm
 $B1 =$ cm
 $H =$ cm

Mindestvoraussetzungen für die Winkelverbindung

Mindestdicke des Winkels \geq 8 mm
 Mindestabstand der Dübel je Schenkel \geq 60 mm
 Mindestdicke der Einfassung \geq 80 mm
 Biegezugfestigkeit des Natursteins \geq 10 N/mm²

Spreizdübel sind nicht zulässig !!!
Langlöcher im Winkel sind nicht zulässig !!!



Injektionsdübel verwenden !

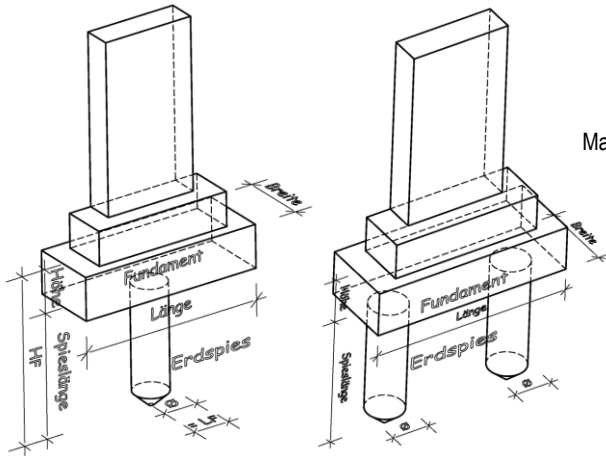
Ev.-luth. Kirchengemeinde Uchte , Friedhofsverwaltung

Kirchstr. 6, 31600 Uchte

Tel.: 05763-2274 Fax: 05763-3328

Erdspieß

kein Erdspieß



$F_{\text{Horizontal}} =$ N
 $F_{\text{Grabmal}} =$ daN (kg)

Material:

Fundament + Spies

Länge = cm

Breite = cm

Höhe = cm

Durchmesser = cm

Spießlänge = cm

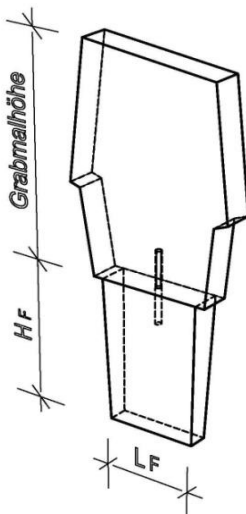
Erdspieß

gewachsener Boden

wiederverfüllter Boden

Platteneinspannung

keine Platteneinspannung



$F_{\text{Horizontal}} =$ N
 $F_{\text{Grabmal}} =$ daN (kg)

Material:

Fundament + Spies

Länge $L_F =$ cm

Breite $B_F =$ cm

Höhe $H_F =$ cm

gewachsener Boden

wiederverfüllter Boden

Ev.-luth. Kirchengemeinde Uchte , Friedhofsverwaltung

Kirchstr. 6, 31600 Uchte

Tel.: 05763-2274 Fax: 05763-3328

Fertigteilfundament

Köcherfundament

Querstreifenfundament

Pfahlgruppe

Längsstreifenfundament

geprüfte Statik

Skizze der Gründung zur Aufnahme des Kippmomentes mit Abmessungen, Materialangaben, Bewehrungen und Befestigungsmitteln.

Ev.-luth. Kirchengemeinde Uchte , Friedhofsverwaltung

Kirchstr. 6, 31600 Uchte
Tel.: 05763-2274 Fax: 05763-3328

Zusammenfassung

*) Eingabe erforderlich

Grabstelle: Grab*):

Sicherheitsrelevante Daten:		erforderliche Seiten
<input type="checkbox"/>	Grabstein	Seite 1
<input type="checkbox"/>	Sockel	Seite 1
<input type="checkbox"/>	Dübelvariante	Seite 2
<input type="checkbox"/>	Einfassung	Seite 3
<input type="checkbox"/>	Abdeckplatte	Seite 3
<input type="checkbox"/>	Einzelfundament	Seite 4
<input type="checkbox"/>	Pfahlgründung	Seite 4
<input type="checkbox"/>	Fundamentrahmen	Seite 5
<input type="checkbox"/>	Tragende Einfassung	Seite 6
<input type="checkbox"/>	Erdspieß	Seite 7
<input type="checkbox"/>	Platteneinspannung	Seite 7
<input type="checkbox"/>	alternative Gründung	Seite 8

Dienstleistungserbringer

*) Eingabe erforderlich

Name*):
Vorname*):

Betrieb*)

PLZ Ort

E-Mail:
Telefon:
Fax:

Firmenstempel

Nutzungsberechtigter

*) Eingabe erforderlich

Anrede
Name*):
Vorname*):

Straße*):

PLZ*): Ort*):

E-Mail:
Telefon:

Der Dienstleistungserbringer ist alleine verantwortlich für die Planung der Grabmalanlage entsprechend der TA Grabmal, für die Errichtung der Grabmalanlage entsprechend den Planungsunterlagen und somit für die Standsicherheit.

Die Friedhofsverwaltung prüft und bestätigt nur die Vollständigkeit der sicherheitsrelevanten Daten.

Datum: _____

_____ Dienstleistungserbringer

Informationen für den Nutzungsberechtigten

(Dieses Merkblatt kann dem Dienstleistungserbringer übergeben werden.)

Sehr geehrte Nutzungsberechtigte, sehr geehrter Nutzungsberechtigter,

die Friedhofsverwaltung kann die Anzeige zur Grabmalerstellung nur bearbeiten, wenn vollständige und prüffähige Anzeigeunterlagen vorhanden sind. Wir möchten Ihnen an Hand dieses Merkblattes eine Hilfestellung bieten.

- 1.** Der Nutzungsberechtigte ist für die gesamte Nutzungsdauer der Grabstätte für die Standsicherheit mit verantwortlich. Als Dienstleister ist ein Steinmetzbetrieb, eine Person mit der Sachkunde bzw. mit der Qualifikation, die dem Tätigkeitsprofil der TA Grabmal entspricht, mit der Erstellung der Grabanlage zu beauftragen.
- 2.** Der Nutzungsberechtigte hat der Friedhofsverwaltung den Dienstleistungserbringer anzuzeigen.
- 3.** Der Dienstleistungserbringer hat eine Zeichnung der kompletten Grabmalanlage zu erstellen, die Maßangaben, sowie Material und Oberflächenbearbeitung enthält. Weiterhin sind die sicherheitsrelevanten Daten entsprechend den Formblättern der TA Grabmal anzugeben. Die Anzeigeunterlagen mit den sicherheitsrelevanten Daten sind bei der Friedhofsverwaltung einzureichen. Diese Unterlagen werden nur auf Vollständigkeit geprüft jedoch nicht genehmigt. Der Nutzungsberechtigte kann den Dienstleistungserbringer mit einer Vollmacht ermächtigen, alle erforderlichen Unterlagen der Friedhofsverwaltung zu übergeben.
- 4.** Der Grabstein ist nach Fertigstellung mit der Gebrauchslast entsprechend der TA Grabmal zu prüfen. Diese vorgenommene Prüfung ist auf der Abnahmebescheinigung zu bestätigen. Bei Grabsteinen mit 500 N Horizontallast ist eine Abnahmeprüfung mit Last-Zeit-Diagramm vom Dienstleistungserbringer durchzuführen. Die Dokumentation der Abnahmeprüfung ist dem Nutzungsberechtigten auszuhändigen. Der Nutzungsberechtigte übergibt diese Dokumentation der Friedhofsverwaltung. Erfolgt die Prüfung des Grabsteins nicht fristgerecht, so wird die Verwaltung auf Kosten des Nutzungsberechtigten einen Sachkundigen mit der Durchführung der Prüfung beauftragen.
- 5.** Der Dienstleistungserbringer hat dem Nutzungsberechtigten eine Abnahmebescheinigung auszuhändigen, aus der hervorgeht, dass die gebaute Grabmalanlage den Anzeigeunterlagen entspricht. Diese Abnahmebescheinigung mit dem Vermerk, dass der Grabstein mit der Gebrauchslast geprüft wurde, hat der Nutzungsberechtigte der Friedhofsverwaltung zu übergeben.
- 6.** Die Abnahmeprüfung und die Abnahmebescheinigung helfen dem Nutzungsberechtigten Schadenersatzansprüche im Rahmen der Gewährleistung geltend zu machen. Weiterhin helfen Sie dem Nutzungsberechtigten und der Friedhofsverwaltung im Schadensfall sich vor Schadenersatzansprüchen Dritter zu schützen.

Für weitere Rückfragen stehen wir Ihnen gerne zur Verfügung.
Sie erreichen uns unter folgender Rufnummer: 05763-2274

Ihr Ansprechpartner ist Herr Dr. Burkhard Meyer-Najda

Mit freundlichen Grüßen

Ihre Friedhofsverwaltung der ev.-luth. Kirchengemeinde Uchte